

## BIFURCACION DE 45 MM ESFERAS DE ALUMINIO

### CARACTERÍSTICAS

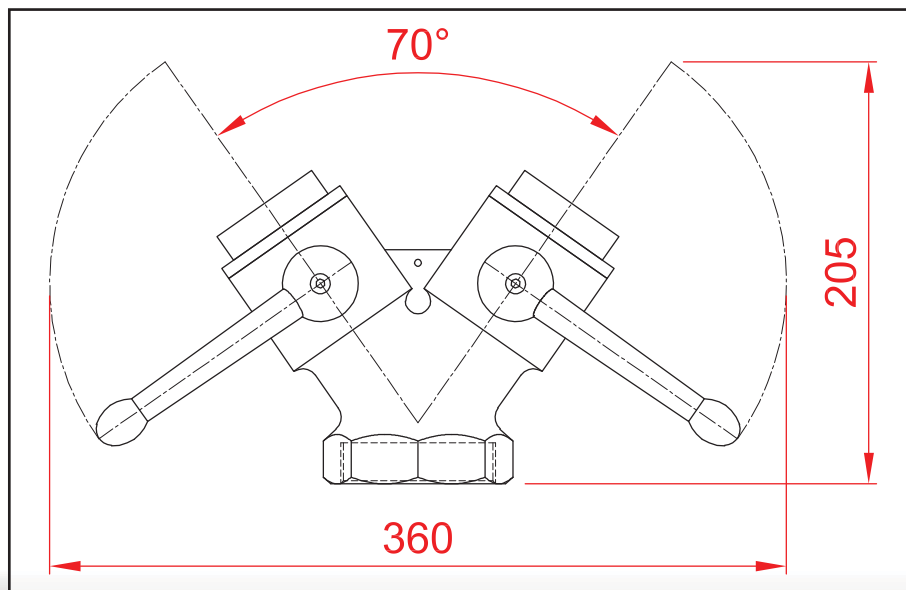
- Bifurcación para la distribución de agua realizada en Cuerpo fundido de aleación de aluminio con entrada roscada de 2 ½" (rosca BSP)
- Válvulas de esfera de corte independiente, accionadas con palanca de aluminio para apertura y cierre
- Cuerpo acabado en pintado en poliéster color RAL 3000
- Casquillos de salida en aluminio
- Esferas de corte fabricadas en aluminio
- Conexión de entrada con rosca hembra de 2 ½"
- 2 conexiones de salida con roscas hembra de 1 ½"



Ref. I100002

### OPCION BAJO PEDIDO

- Acoples tipo Barcelona, STORZ, Guillemin, GOST



**NOTA:**

Komtes se reserva el derecho de modificar las características técnicas de los productos, en caso de considerarlo necesario.  
Fotos/planos no contractuales.