



Ref. M002868 ARMARIO*
Ref. M002869 PREMARCO*



CARACTERÍSTICAS

- Conjunto vertical empotrable formado por BIE fija certificada según norma EN 671-1, extintor y módulo técnico
- Armarios en pintura poliéster RAL 300
- Premarco embellecedor y puertas semiciegas con metacrilatos en INOX
- Cerraduras de resbalón en plástico
- Dimensiones: 1480(690+690)x555x200mm(alto x ancho x fondo)

ARMARIO SUPERIOR

- Devanadera fija con alimentación axial y conexión mediante latiguillo
- 20m de manguera semirígida ALFLEX de 25mm según norma EN 694
- Válvula de bola en latón cromado con volante desmultiplicador reductor de par de accionamiento
- Manómetro escala 0-16 kg/cm²
- Lanza multiefecto Viper VTE-1550 de 25mm ABS

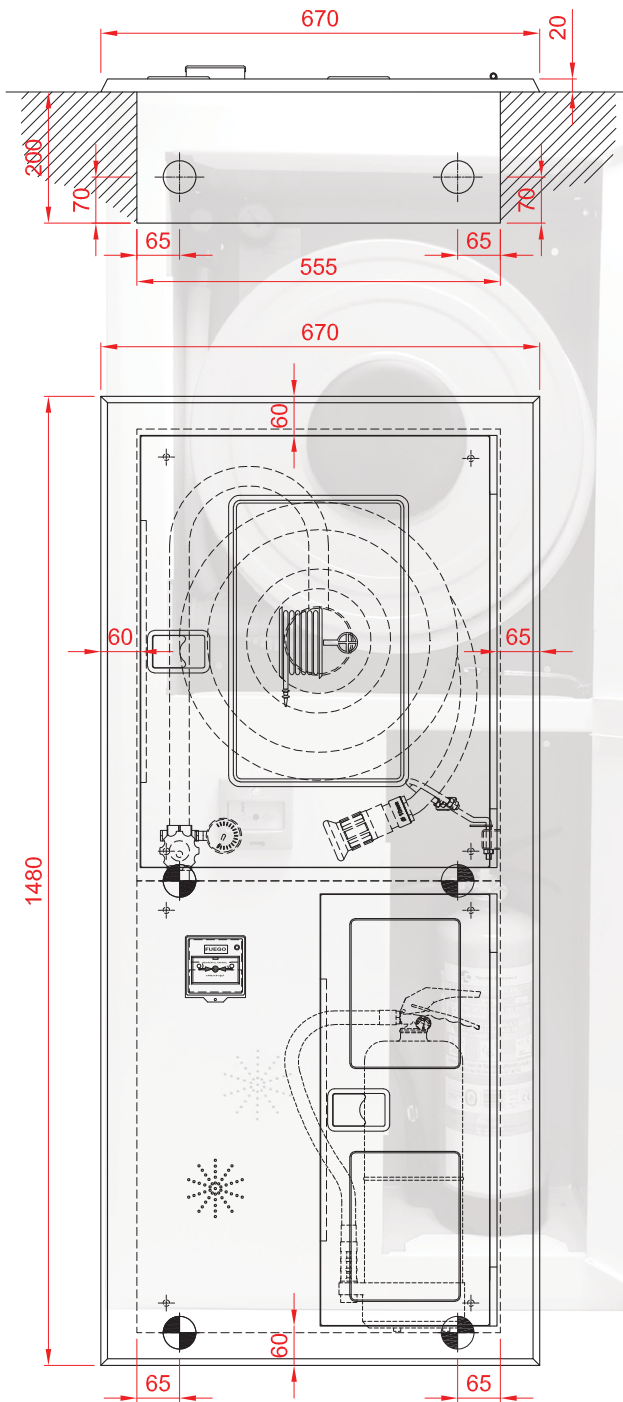
ARMARIO INFERIOR

- Habitáculo para extintor de 6kg polvo ABC o 2kg CO₂ (no incluido)
- Troqueles para elementos de detección pulsador y sirena (no incluidos elementos de detección)

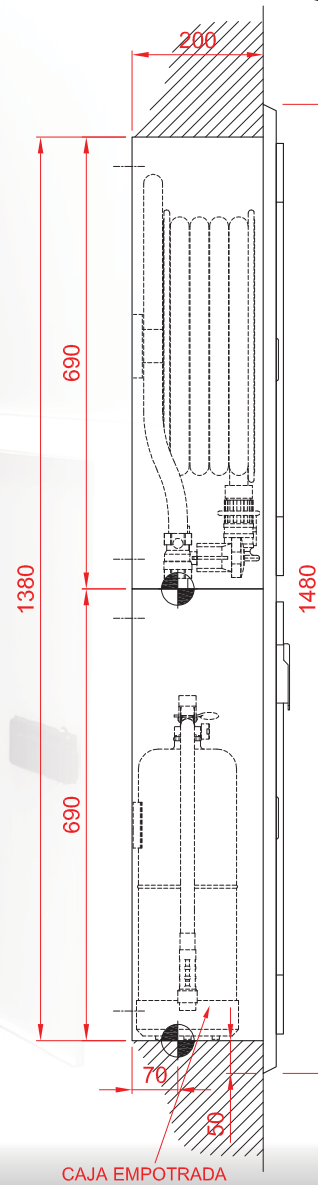
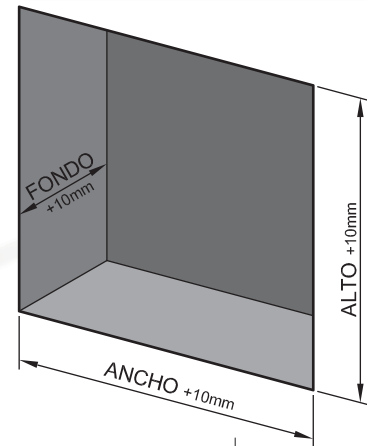
* Otros acabados consultar referencia

BIE WALL MT-V 25/4S

PLANO



DIMENSIONES EMPOTRAMIENTO



NOTA:
Komtes se reserva el derecho de modificar las características técnicas de los productos, en caso de considerarlo necesario.
Fotos/planos no contractuales.