



Ref. M002859 ARMARIO\*  
Ref. M002879 PREMARCO\*



### CARACTERÍSTICAS

- Conjunto vertical empotrable formado por BIE fija certificada según norma EN 671-1, extintor y módulo técnico
- Armarios en pintura poliéster RAL 300
- Premarco embellecedor y puertas semiciegas con metacrilatos en pintura poliéster RAL 3000 (opción cualquier color carta RAL)
- Cerraduras de resbalón en plástico
- Dimensiones: 1480(690+690)x555x200mm(altoxanchoxfondo)

### ARMARIO SUPERIOR

- Devanadera fija con alimentación axial y conexión mediante latiguillo
- 20m de manguera semirígida ALFLEX de 25mm según norma EN 694
- Válvula de bola en latón cromado con volante desmultiplicador reductor de par de accionamiento
- Manómetro escala 0-16 kg/cm<sup>2</sup>
- Lanza multiefecto Viper VTE-1550 de 25mm ABS

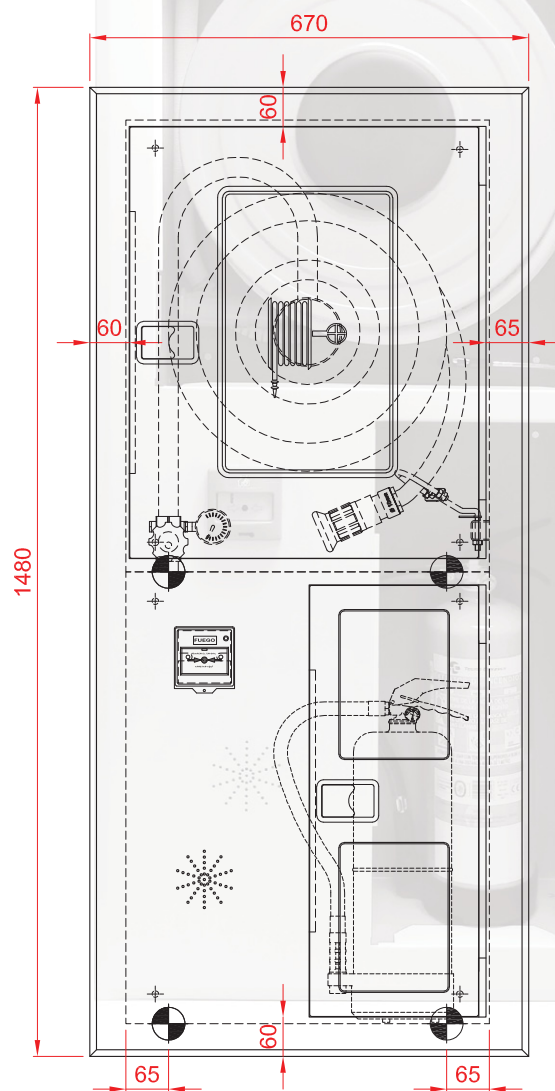
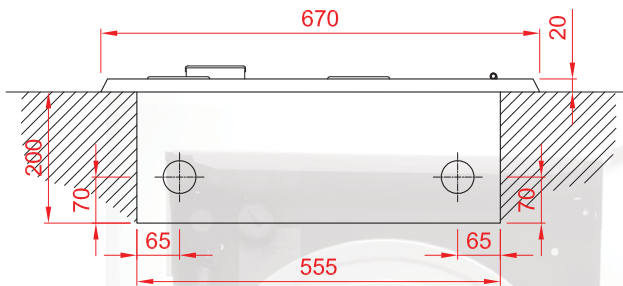
### ARMARIO INFERIOR

- Habitáculo para extintor de 6kg polvo ABC o 2kg CO<sub>2</sub> (no incluido)
- Troqueles para elementos de detección pulsador y sirena (no incluidos elementos de detección)

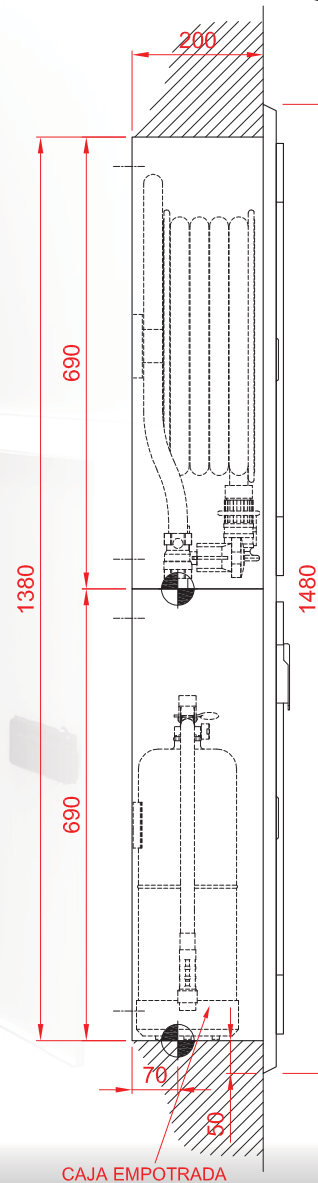
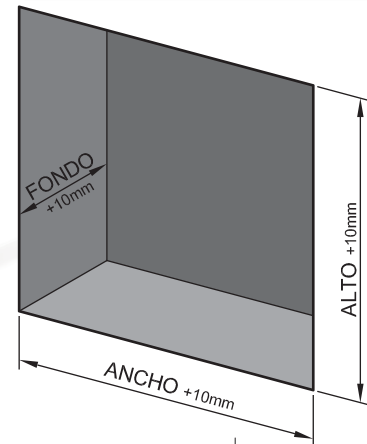
\* Otros acabados consultar referencia

## BIE WALL MT-V 25/4

### PLANO



### DIMENSIONES EMPOTRAMIENTO



NOTA:  
Komtes se reserva el derecho de modificar las características técnicas de los productos, en caso de considerarlo necesario.  
Fotos/planos no contractuales.