

## BIE WALL MT-H 25/1S



### CARACTERÍSTICAS

- Conjunto horizontal empotrable formado por BIE fija certificada según norma EN 671-1, extintor y módulo técnico
- Armario pintado en RAL 3000 pintura poliéster
- Premarco y puertas ciegas en INOX (opción cualquier color carta RAL)
- Cerraduras de resbalón en plástico
- Dimensiones: 1040x680x200mm (AnchoxAltoxFondo)



Ref. M000441+M002655\*

### OPCIÓN:

- Toma adicional 45 compuesta por:
  - Válvula 45 con racor Barcelona
  - TE 1 1/2" (HxHxH)
  - Contra rosca 1 1/2" (MxM)
  - Reducción 1 1/2" (M)

### ARMARIO IZQUIERDO

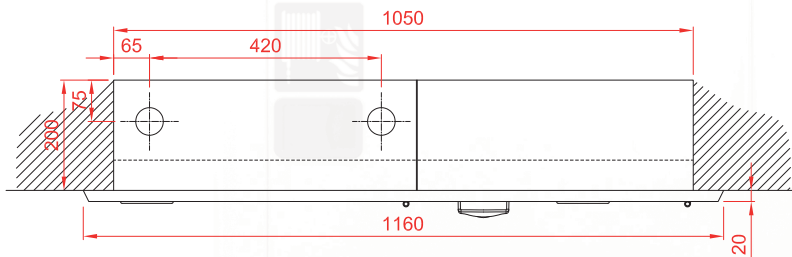
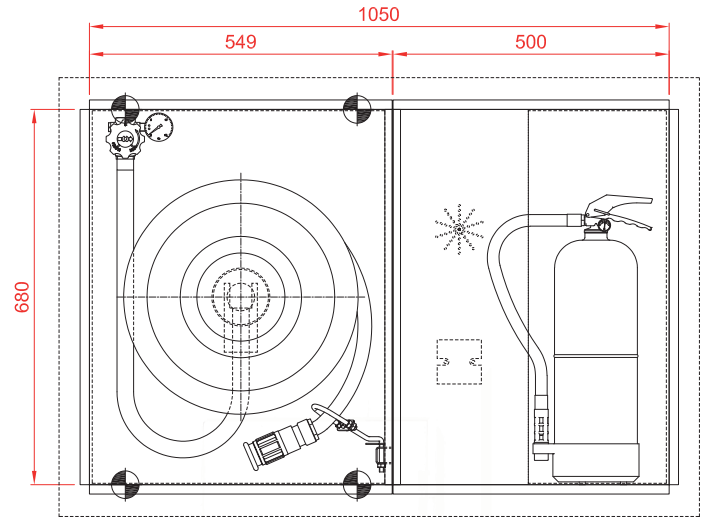
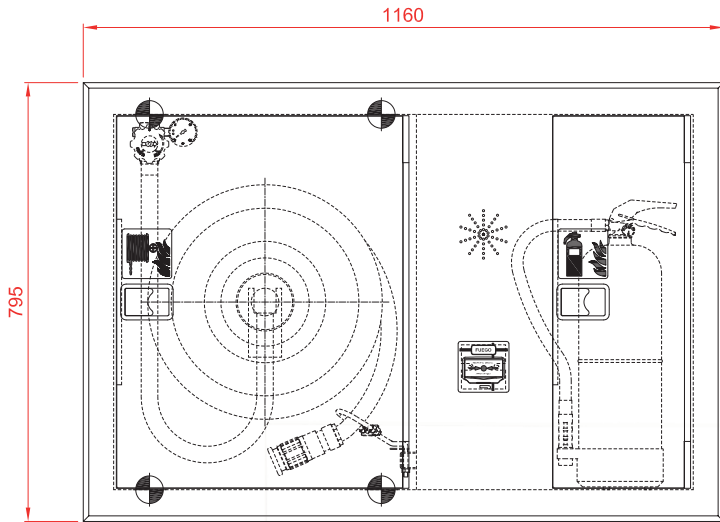
- Devanadera fija con alimentación axial y conexión mediante latiguillo
- 20m de manguera semirrígida ALFLEX de 25mm según norma EN 694
- Válvula de bola en latón cromado con volante desmultiplicador reductor de par de accionamiento
- Manómetro escala 0-16 kg/cm<sup>2</sup>
- Lanza multiefecto Viper VTE-1550 de 25mm ABS

### ARMARIO DERECHO

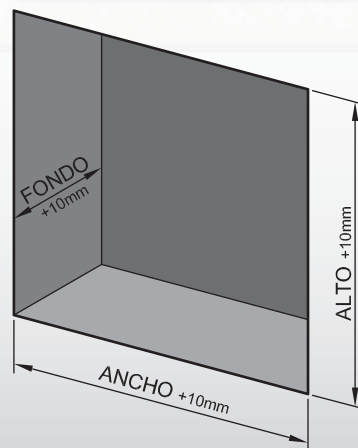
- Habitáculo para extintor de 6kg polvo ABC o 2kg CO<sub>2</sub> (no incluidos)
- Troqueles para elementos de detección pulsador y sirena (no incluidos elementos de detección)

\* Otros acabados consultar referencia

### PLANO



#### DIMENSIONES EMPOTRAMIENTO



NOTA:  
Komtes se reserva el derecho de modificar las características técnicas de los productos, en caso de considerarlo necesario.  
Fotos/planos no contractuales.