



Ref. M000351+M002953*



CARACTERÍSTICAS

- Conjunto horizontal empotrable formado por BIE fija certificada según norma EN 671-1 y extintor
- Armarios en pintura poliéster RAL 3000
- Premarco embellecedor y puertas semiciegas con metacrilatos en INOX
- Cerraduras de resbalón en plástico
- Dimensiones: 685X833(560+273)x200mm (altoxanchoxfondo)

ARMARIO IZQUIERDO

- Devanadera fija con alimentación axial y conexión mediante latiguillo
- 20m de manguera semirrígida ALFLEX de 25mm según norma UNE 23091/3A (UNE EN-694)
- Válvula de bola PN 25 en latón cromado con volante desmultiplicador reductor de par de accionamiento
- Manómetro escala 0-16 kg/cm²
- Lanza multiefecto Viper VTE-1550 de 25mm ABS

ARMARIO DERECHO

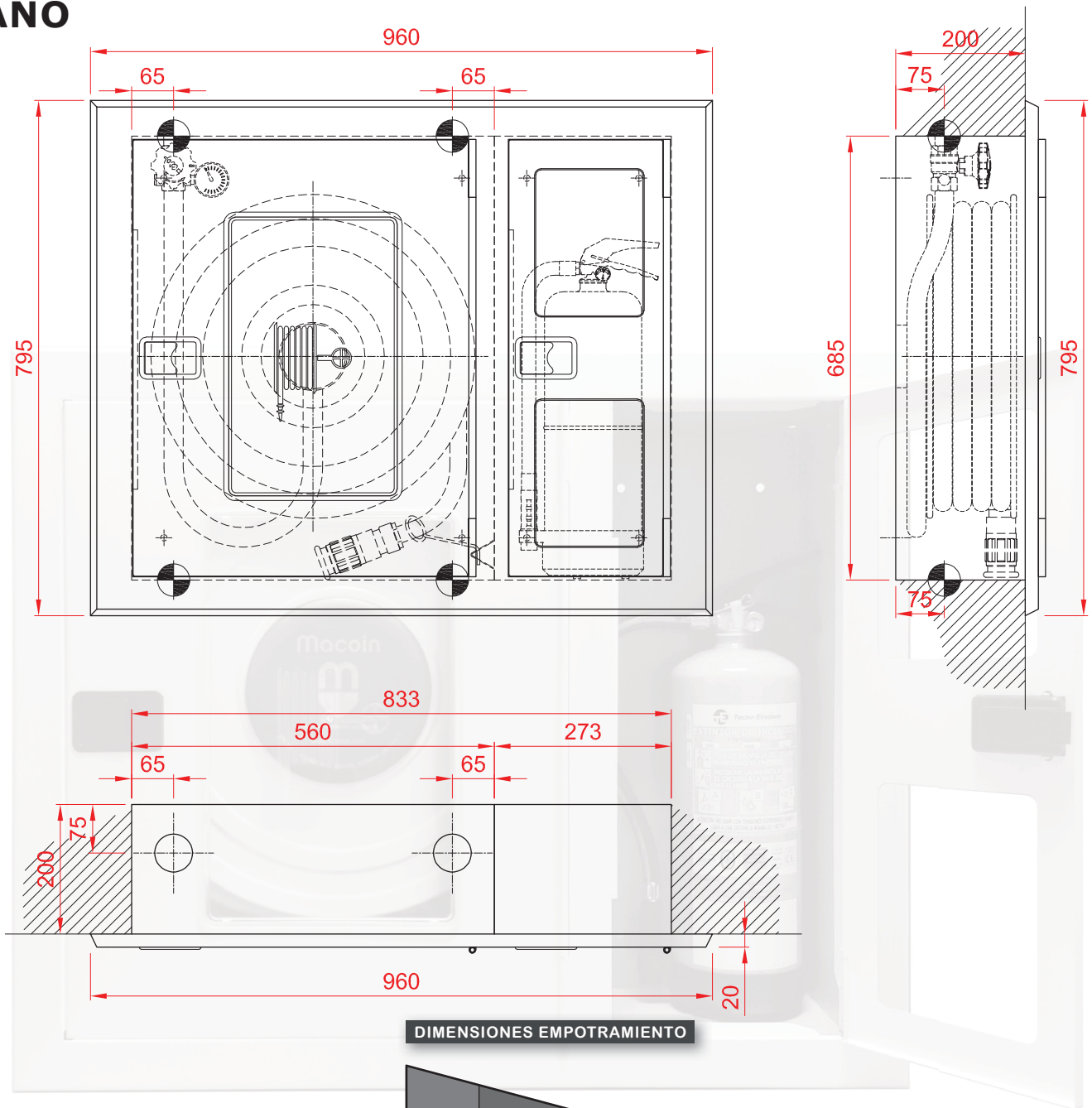
- Habitáculo para extintor de 6kg polvo ABC o 2kg CO₂ (no incluido)

OPCIONES

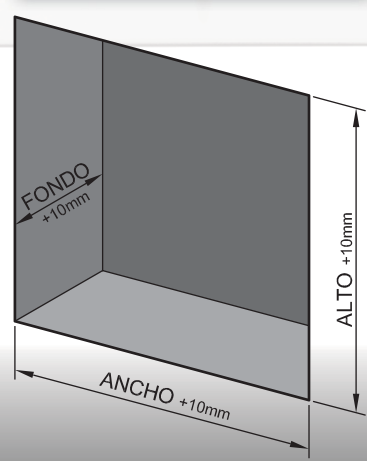
- Toma adicional 45 compuesta por:
 - Válvula 45 con racor Barcelona
 - TE 1 1/2" (HxHxH)
 - Contra rosca 1 1/2" (MxM)
 - Reducción 1 1/2" (M)
- Armario y/o puertas inox (con sobre coste)

* Otros acabados consultar referencia

PLANO



DIMENSIONES EMPOTRAMIENTO



NOTA:
Komtes se reserva el derecho de modificar las características técnicas de los productos, en caso de considerarlo necesario.
Fotos/planos no contractuales.