

## BIE SWING 25/4 BM



Ref. M002735\*



### CARACTERÍSTICAS

- BIE abatible certificada según norma EN 671-1
- Devanadera abatible con alimentación axial con brazo metálico y conexión mediante latiguillo
- 20m de manguera semirrígida ALFLEX de 25mm según norma EN 694
- Cerraduras de resbalón en plástico
- Válvula de bola en latón cromado con volante desmultiplicador reductor de par de accionamiento
- Manómetro escala 0-16 kg/cm<sup>2</sup>
- Lanza multiefecto Viper VTE-1550 de 25mm ABS
- Armario y puerta semiciega con metacrilato en pintura poliéster RAL 3000
- Dimensiones: 680x600x215mm (Alto x Ancho x Fondo)

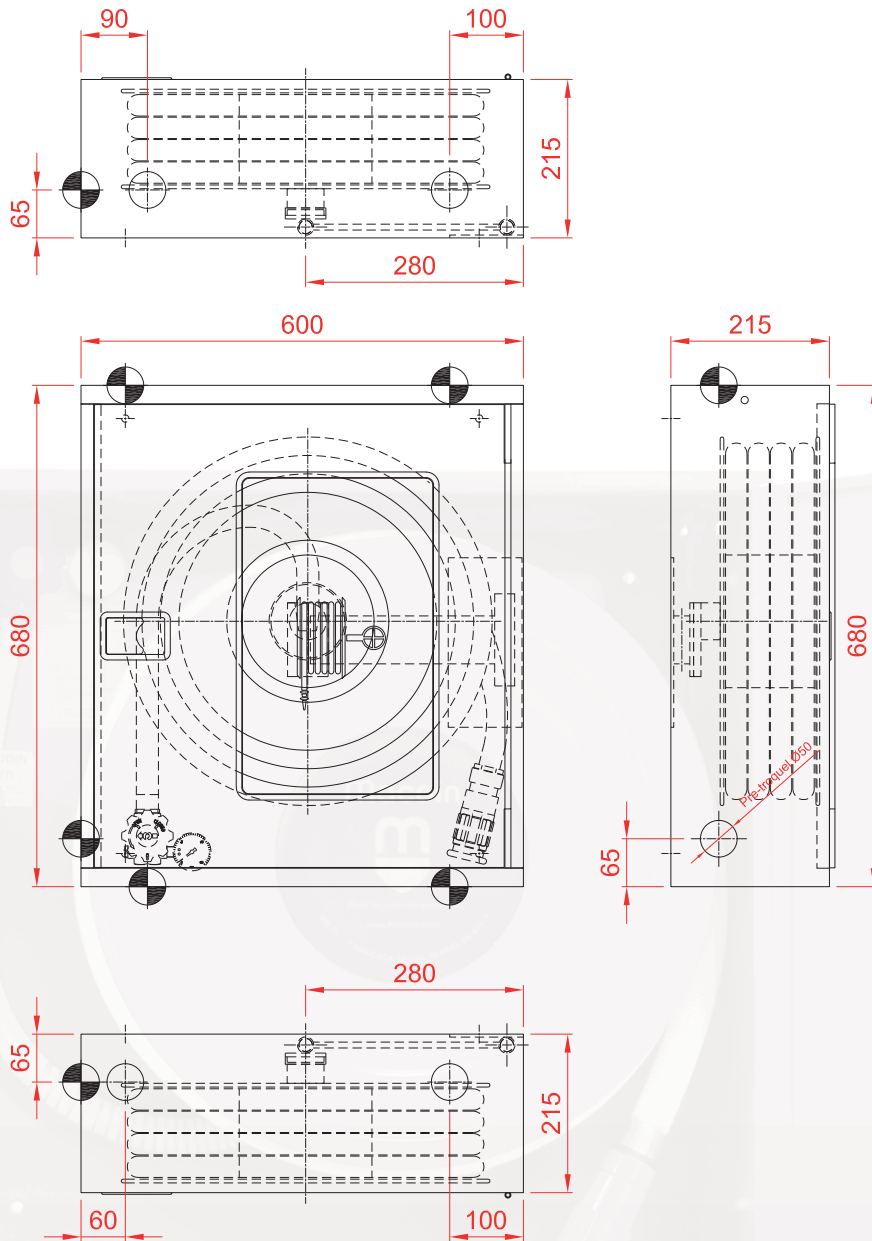
### OPCION:

- Toma adicional 45 compuesta por:
  - Válvula 45 con racor Barcelona
  - TE 1 1/2" (HxHxH)
  - Contra rosca 1 1/2" (MxM)
  - Reducción 1 1/2" (M)
- Marco embellecedor para montaje empotrado

\* Otros acabados consultar referencia

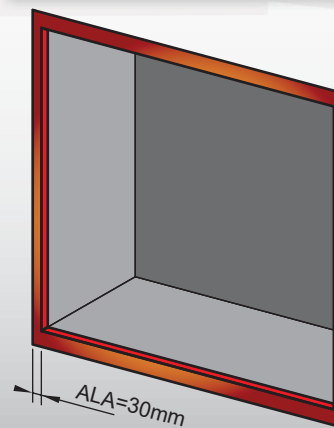
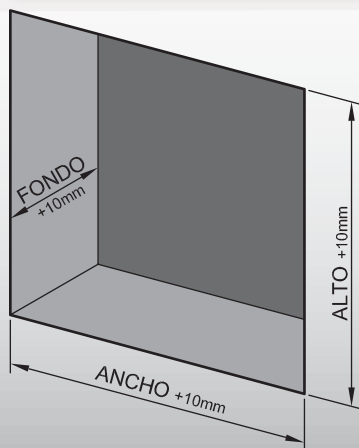
## BIE SWING 25/4 BM

### PLANO



**DIMENSIONES EMPOTRAMIENTO**

**MARCO EMBELLEDOR**



**NOTA:**  
 Komtes se reserva el derecho de modificar las características técnicas de los productos, en caso de considerarlo necesario.  
 Fotos/planos no contractuales.