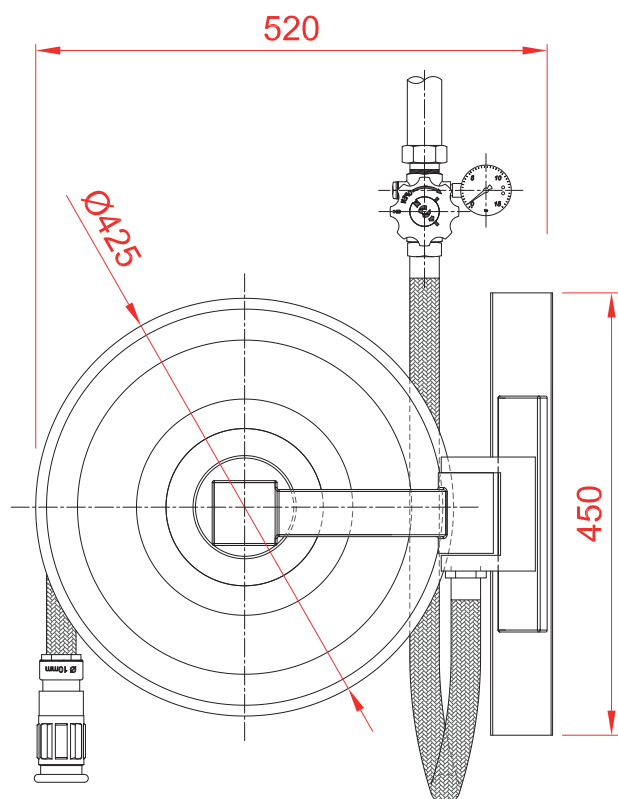


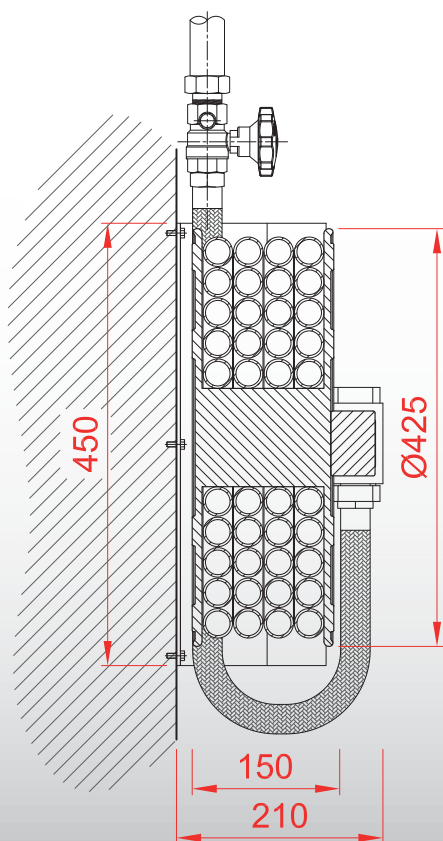
BIE SWING 25/3



Ref. M000392*

CARACTERÍSTICAS

- Boca de Incendio Equipada con manguera semirrígida de diámetro 25, SIN armario, abatible y certificada CE según norma EN 671-1
- Devanadera metálica embutida, compuesta por dos platos y una virola central a la cual están ambos platos unidos por soldadura, con recubrimiento tipo poliéster color rojo RAL 3000
- Devanadera abatible de alimentación axial con brazo de nylon F.V.
- Sujeta con soporte fabricado en chapa y pintado en poliéster color rojo RAL 3000
- 20m de manguera semirrígida ALFLEX de 25mm según norma EN 694
- Válvula de bola en latón cromado con volante desmultiplicador reductor de par de accionamiento
- Manómetro escala 0-16 kg/cm²
- Lanza multiefecto Viper VTE-1550 de 25mm ABS
- Dimensiones: 450 x 520 x 210mm (Alto x Ancho x Fondo)



* Otros acabados consultar referencia