



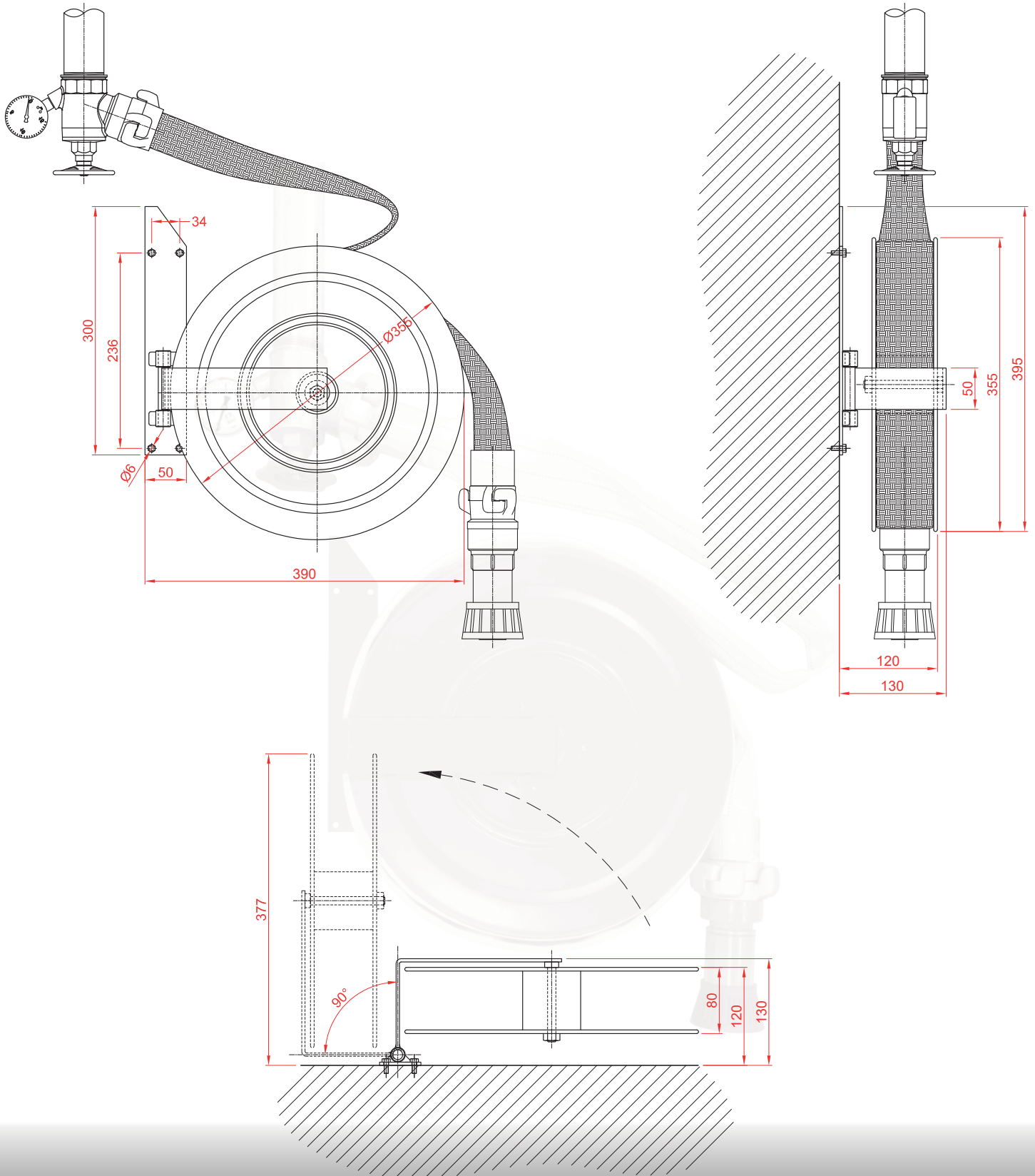
Ref. M010329\*

### CARACTERÍSTICAS

- Boca de Incendio Equipada con manguera textil de 20 metro, SIN armario, abatible y certificada CE según norma EN 671-2
- Devanadera abatible, de alimentación axial, de discos metálicos con recubrimiento tipo poliéster color rojo RAL 3000
- Brazo metálico con soporte a pared
- Válvula de asiento en latón con volante, entrada rosca hembra 1 1/2" BSP (para entrada tubería alimentación) por salida rosca hembra 1 1/2" BSP (para conexión racor tipo Barcelona). Conexión 1/4" hembra para conexión manómetro
- Manómetro escala 0-16kg/cm<sup>2</sup>, rosca exterior 1/4". Con válvula antirretorno, para facilitar tareas de mantenimiento
- Lanza 45mm, modelo VIPER VTE 2510, en ABS y variador multiefecto (chorro, niebla y cierre)
- Manguera textil de 20m, modelo RYLJET, DN 45. Certificada según norma EN 14540
- Diámetro equivalente 13mm/factor de descarga k<sub>real</sub>=100
- Racores tipo Barcelona, en aluminio, certificados según UNE 23400, en salida válvula, en extremos manguera y en lanza
- Dimensiones: 395x390x130mm (AltoxAchoxFondo)

\* Otros acabados consultar referencia

### PLANO



**NOTA:**

Komtes se reserva el derecho de modificar las características técnicas de los productos, en caso de considerarlo necesario.  
Fotos/planos no contractuales.