



20m Ref. M003025*
15m Ref. M003024*

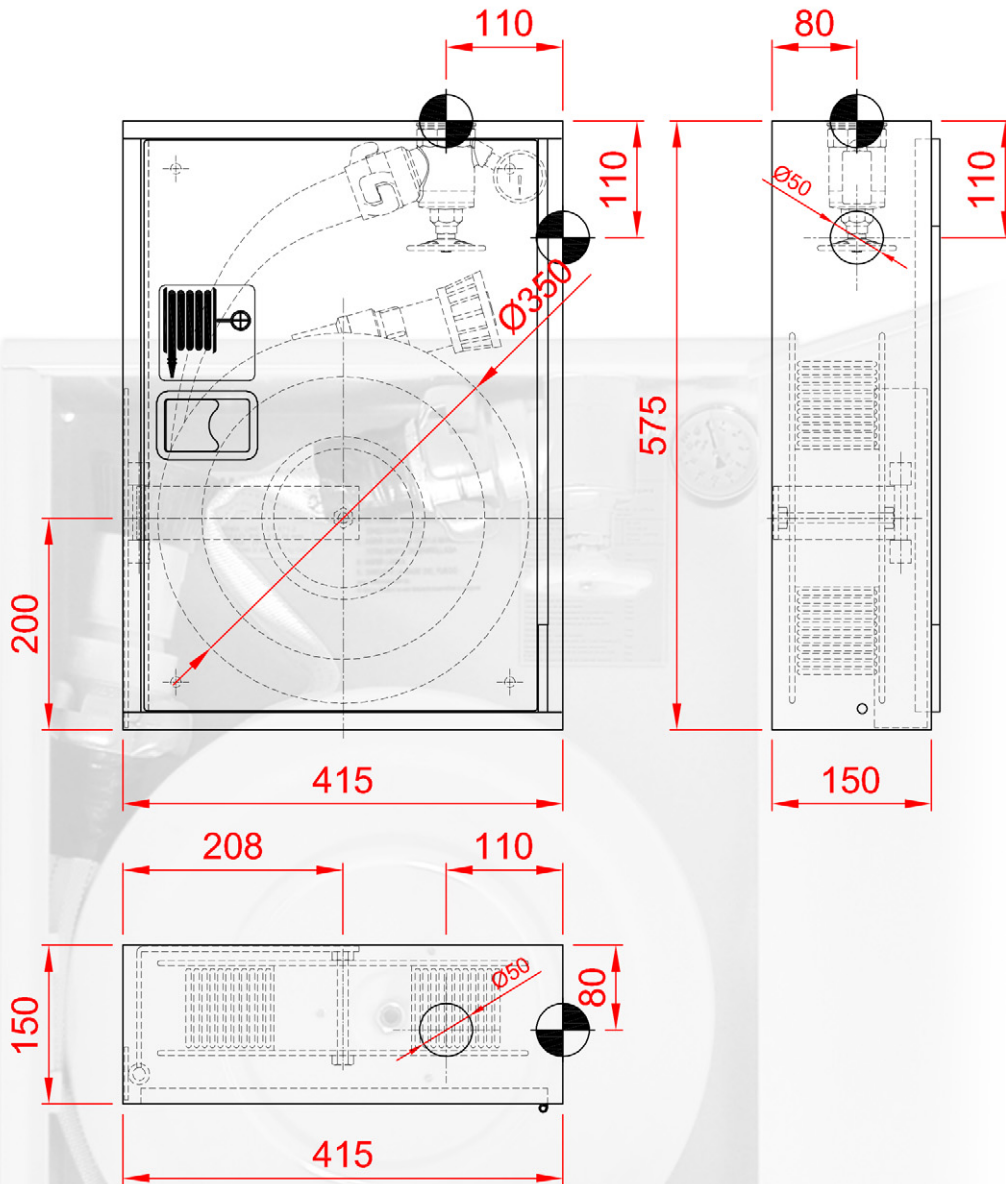


CARACTERÍSTICAS

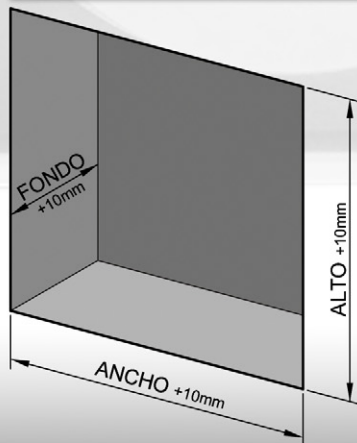
- BIE certificada CE según norma EN 671-2
- Armario y puerta ciega en pintura poliéster RAL 3000
- Devanadera de discos abatible, pintada en rojo RAL 3000
- Manguera textil, modelo RYLJET, DN 45. Certificada según norma EN 14540, longitud 15 o 20m
- Válvula de asiento en latón con volante, entrada rosca hembra 1 ½" BSP (para entrada tubería alimentación) por salida rosca hembra 1 ½" BSP (para conexión racor tipo Barcelona). Conexión ¼" hembra para conexión manómetro
- Racores tipo Barcelona, en aluminio, certificados según UNE 23400, en salida válvula, en extremos manguera y en lanza
- Manómetro escala 0-16kg/cm², rosca exterior ¼". Con válvula antirretorno, para facilitar tareas de mantenimiento
- Lanza 45mm, modelo VIPER VTE 2510, en ABS y variador multiefecto (chorro, niebla y cierre)
- Diámetro equivalente 13mm/factor de descarga kreal=100
- Cerradura tipo resbalón en plástico
- Dimensiones: 575x415x150mm (AltoxAchoxFondo)

* Otros acabados consultar referencia

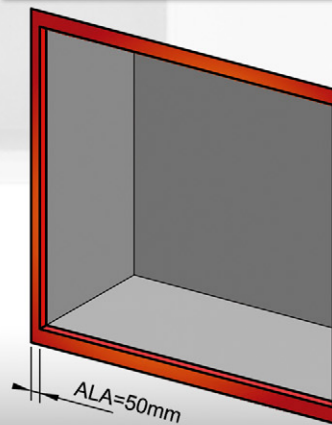
PLANO



DIMENSIONES EMPOTRAMIENTO



MARCO EMBELLECEDOR



NOTA:

Komtes se reserva el derecho de modificar las características técnicas de los productos, en caso de considerarlo necesario.
Fotos/planos no contractuales.