

BIE CHESTERFIRE BARAJAS

CARACTERÍSTICAS

- BIE fija certificada según norma EN 671-1, compuesta por armario circular y columna soporte
- Dimensiones: 1450x800x440(180+260)mm (alto x ancho x fondo)

ARMARIO CIRCULAR

- Puerta en chapa de acero 4mm de espesor, en pintura poliéster RAL 3002 gofrado (texturado)
- Ventana con metacrilato transparente 6mm espesor.
- Medidas puerta: diámetro 800mm y fondo 260mm
- Bisagra oculta en parte posterior
- Fondo sujeto a columna soporte en chapa 3mm en pintura poliéster RAL 3002 gofrado
- Cerradura tipo resbalón en plástico

DEVANADERA

- Devanadera de alimentación axial fija con sistema de fácil orientación RY-GO Chesterfire 25/3, en pintura poliéster RAL 3000
- 20m de manguera semirrígida ALFLEX de 25mm según norma EN 694
- Válvula de bola en latón cromado con volante desmultiplicador reductor de par de accionamiento
- Lanza VTE1550 con triple efecto: chorro/niebla/cierre. Material ABS.
- Manómetro escala 0-16kg/cm², rosca exterior 1/4" con válvula antirretorno, para facilitar tareas de mantenimiento
- Lanza multiefecto VIPER VTE-1550 de 25mm ABS
- Acometida de 1" por la parte inferior de la columna

COLUMNA SOPORTE

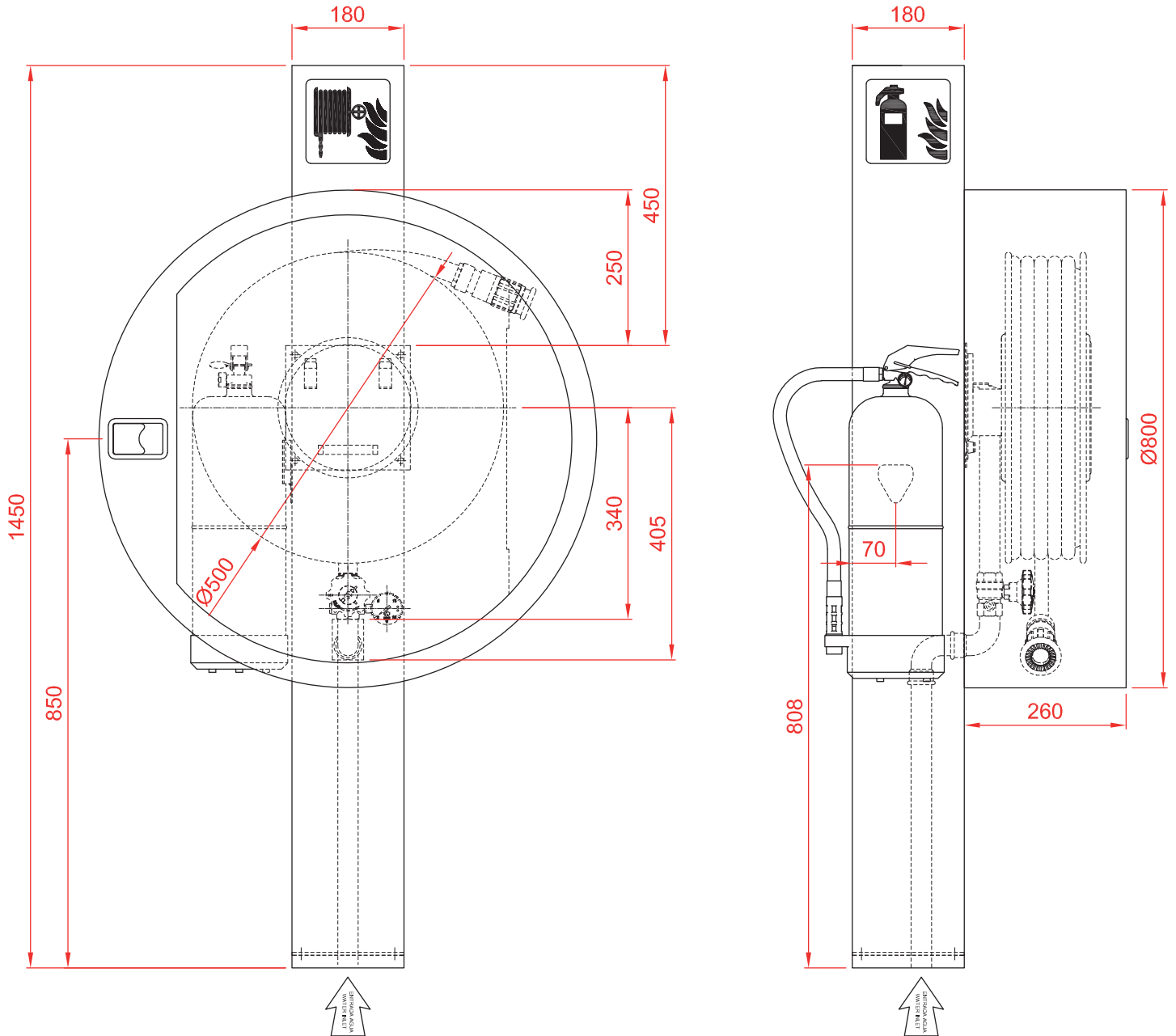
- Fabricada en INOX tipo 304 pulido de espesor 3mm, practicable por parte posterior mediante tapa atornillada por 8 puntos. Facilidad de montaje
- Fijación a suelo mediante columna de obra de dimensiones adecuadas al interior de la columna soporte, con embellecedor en la base opcional, en INOX
- Altura de 1450 mm, manteniendo la altura devanadera a 1.5m máximo del suelo según RIPCI
- Soporte lateral para sujeción extintor (no incluido)
- Se suministra con troquelado para montaje pulsador
- Señalización extintor en lados izquierdo y derecho



Ref.: I090133*

* Otros acabados consultar referencia

PLANO



NOTA:
Komtes se reserva el derecho de modificar las características técnicas de los productos, en caso de considerarlo necesario.
Fotos/planos no contractuales.