



Ref. M003868*



CARACTERÍSTICAS

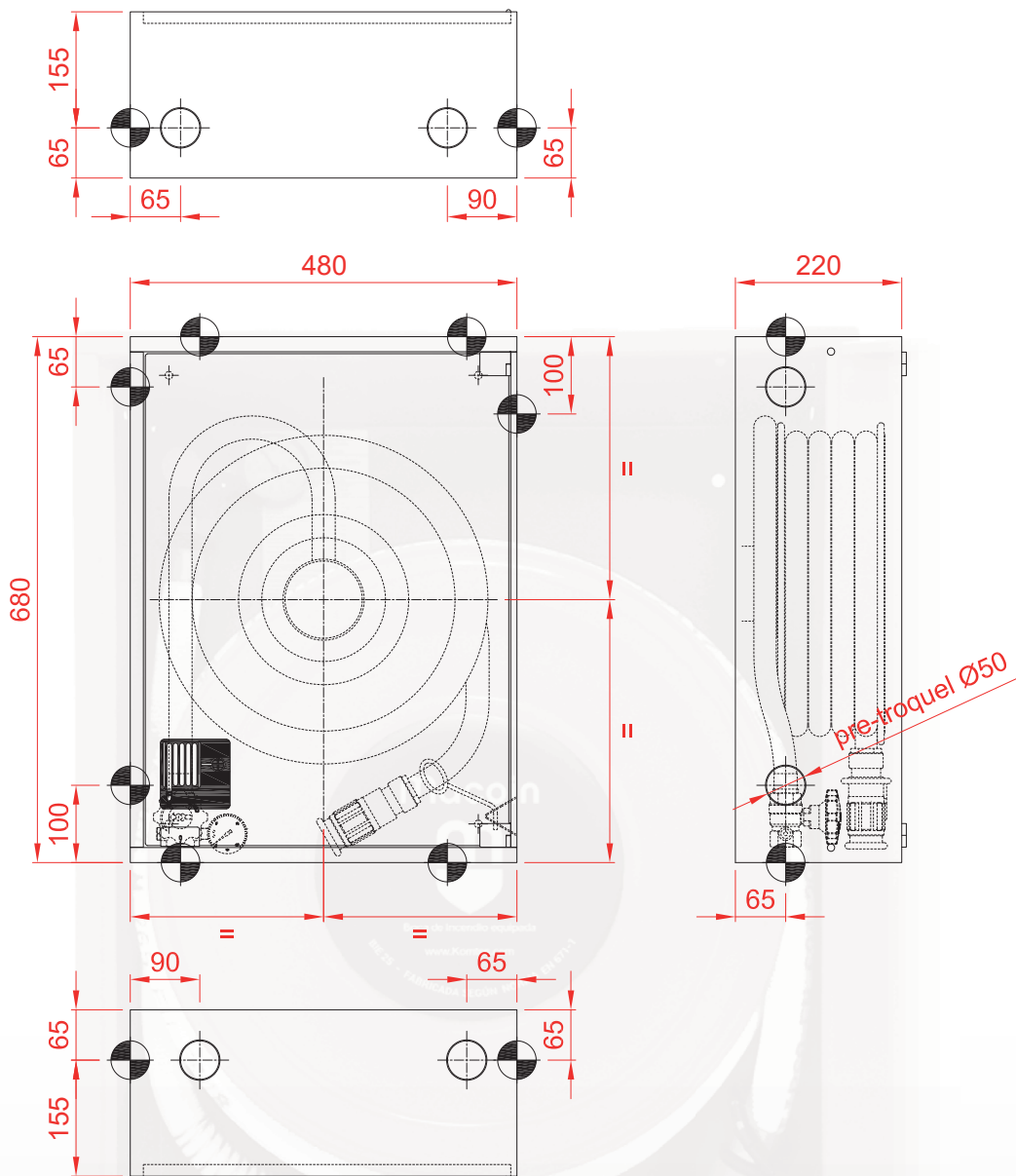
- Devanadera fija con alimentación axial y conexión mediante latiguillo
- 20m de manguera semirrígida ALFLEX de 25mm según norma EN 694
- Armario en INOX
- Puerta en cristal laminado 3+3mm
- Apertura mediante pulsador e imán
- Válvula de bola en latón cromado con volante desmultiplicador reductor de par de accionamiento
- Manómetro escala 0-16 kg/cm²
- Lanza multiefecto Viper VTE-1550 de 25mm ABS
- Dimensiones: 680x480x220mm (Alto x Ancho x Fondo)

OPCION:

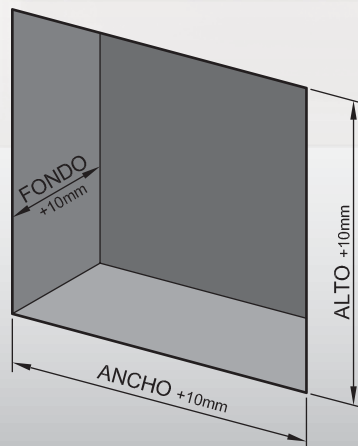
- Toma adicional 45 compuesta por:
 - Válvula 45 con racor Barcelona
 - TE 1 1/2" (HxHxH)
 - Contra rosca 1 1/2" (MxM)
 - Reducción 1 1/2" (M)
- Marco embellecedor para montaje empotrado

* Otros acabados consultar referencia

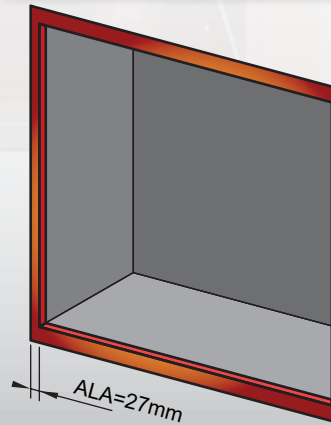
PLANO



DIMENSIONES EMPOTRAMIENTO



MARCO EMBELLECEDOR



NOTA:
Komtes se reserva el derecho de modificar las características técnicas de los productos, en caso de considerarlo necesario.
Fotos/planos no contractuales.