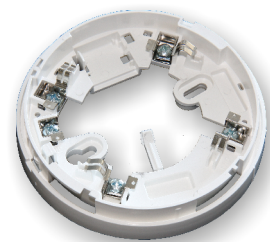


SensoMAG

SensoMAG B24 Base estándar

Descripción

SensoMAG B24 es una base estándar para detectores convencionales de la serie SensoMAG: F10, F10B, R20, S30 y M40. La base tiene un diseño de perfil bajo y un sistema de contacto confiable. Es posible bloquear el detector a la base para mayor seguridad.



Especificaciones técnicas y medioambientales

Calibre de cable para terminales. Temperatura de funcionamiento de 3,0 mm. -10 ° C a + 60 ° C
 Resistencia a la humedad relativa. (93 ± 3)% a 40 ° C
 Peso ~ 42g
 Dimensiones. 102x11mm
 Material (plástico), color. ABS, blanco

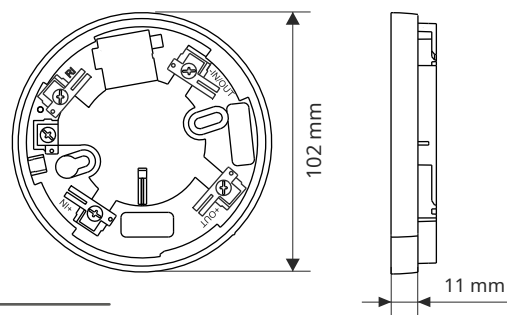
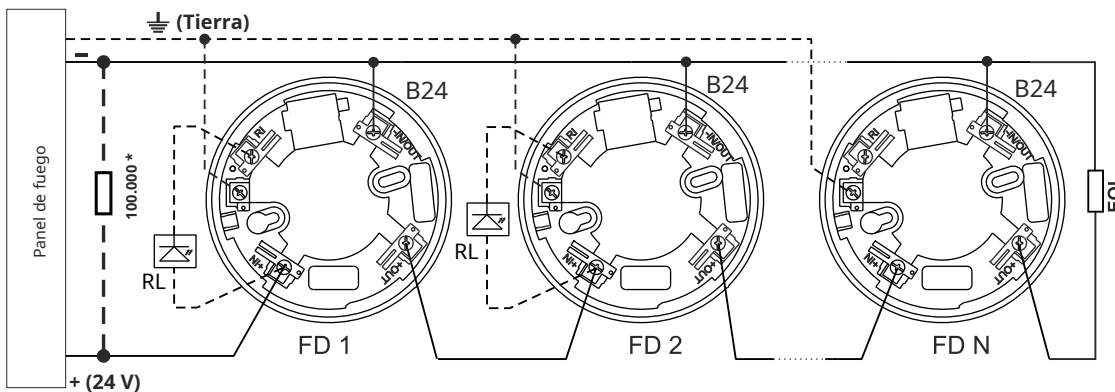


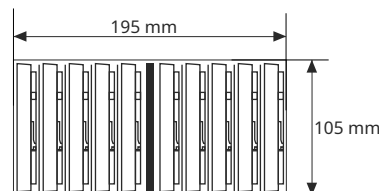
Diagrama de conexión



*** ATENCIÓN:** Cuando el módulo EOL es solo un condensador, ES OBLIGATORIO ¡CONECTE una resistencia de 100K en paralelo al comienzo de la línea!

Información de empaque

• Caja maestra - 10 unidades SensoMAG B24, dimensiones 195 x 105 x 105 mm. Se incluyen separadores adicionales en la caja principal para mayor seguridad durante el transporte.



Gama de productos compatibles

• F10, F10B, R20, S30, M40 - Detectores convencionales SensoMAG

Información del contacto: