

ESB1000



EN 54-3
EN 54-17
EN 54-23



0051
0051-CPR-1316
0051-CPR-1317
0051-CPR-2035
0051-CPR-2036

**BASES CON DIRECCIONAMIENTO
CON INDICADORES DE ALARMA ÓPTICOS Y ACÚSTICOS
(CONTROLADO POR EL TERMINAL «R» DEL DETECTOR)**



**ESB1010
ESB1011
ESB1030**



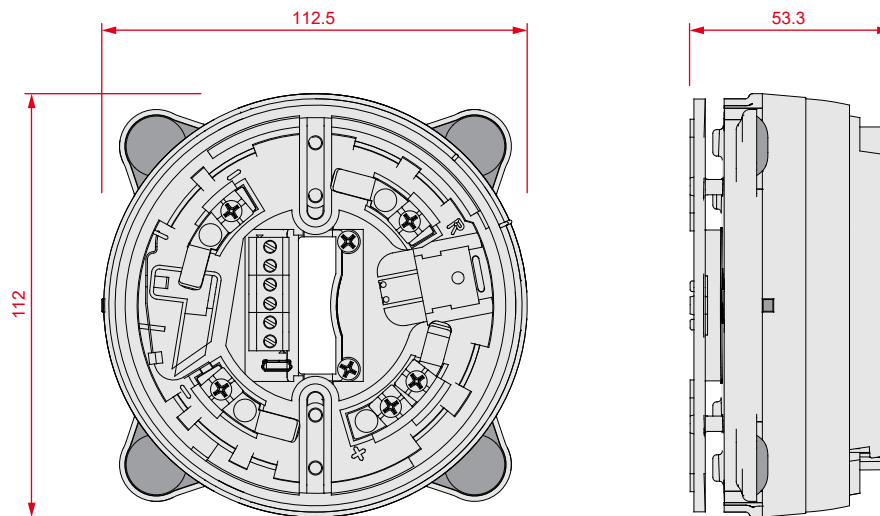
**ESB1020
ESB1021
ESB1050**

Base para detectores de la serie Enea con indicador óptico/acústico, equipada con direccionamiento propio y capaz de cambiar el tono (o mensaje para los modelos con funciones por voz) en función de la situación, grado de protección IP21.

Volumen, intensidad de intermitencia y secuencia de audio seleccionables eligiendo entre los 14 tonos (y 16 mensajes en 8 idiomas distintos para los modelos con funciones por voz) disponibles dentro del dispositivo.

Para los modelos con función de alarma por voz mediante EDRV2000 también es posible personalizar los tonos/mensajes.

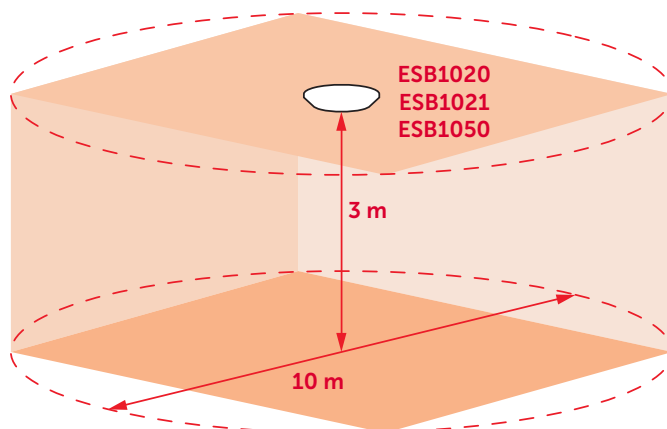
Alimentado mediante bucle, pero equipado con bornes para la entrada de alimentación opcional por separado.



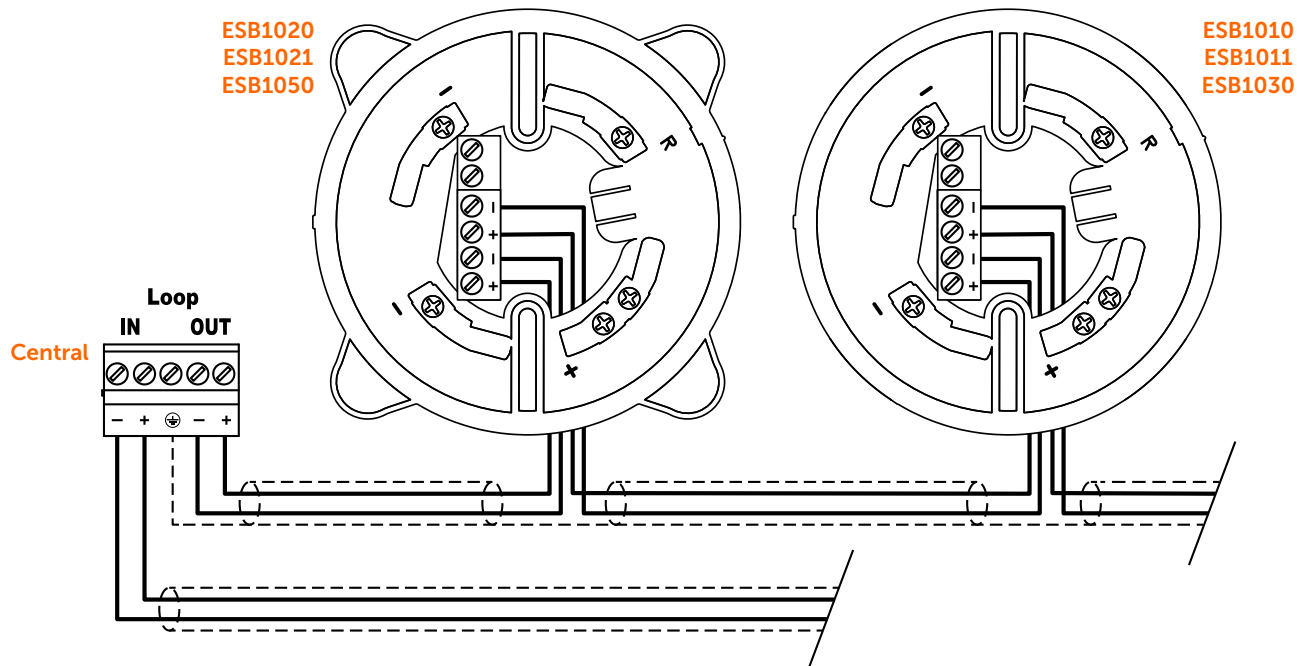
Características principales

	ESB1010	ESB1011	ESB1020	ESB1021	ESB1030	ESB1050
Tensión de alimentación	18 - 30V $\overline{\sim}$	20 - 30V $\overline{\sim}$	18 - 30V $\overline{\sim}$	20 - 30V $\overline{\sim}$	18 - 30V $\overline{\sim}$	18 - 30V $\overline{\sim}$
Consumo en reposo	200 μ A	500 μ A	200 μ A	500 μ A	200 μ A	200 μ A
Consumo máximo	25mA	5mA	40mA	23mA	25mA	40mA
Método de instalación	En el techo, debajo del detector					
Altura máxima de instalación	-	-	3 m	3 m	-	3 m
Volumen de cobertura de la luz intermitente (EN54-23)	-	-	C-3-10 O-4-10	C-3-8 O-3.3-8	-	C-3-10 O-4-10
Frecuencia de la luz intermitente	-	-	0.5Hz	0.5Hz	-	0.5Hz
Color de la luz intermitente	-	-	Blanco	Blanco	-	Blanco
Número de tonos seleccionables	14	14	14	14	104	104
Presión sonora @ 1 m	98dB					
Grado IP	IP21					
Temperatura de funcionamiento	de -10 a 55°C					
Sincronización	Sí					
LED de indicador multicolor	Sí					
Base para detectores incluida	Sí					
Aislador de cortocircuito integrado (EN54-17)	Sí					
Dimensiones	112x112,5x53,3 mm					
Peso	200 g	200 g	220 g	220 g	200 g	220 g

VOLUMEN DE COBERTURA DE LA LUZ INTERMITENTE



ESQUEMA DE CONEXIÓN



CÓDIGOS DE PEDIDO

- ESB1010:** base con indicador acústico con direccionamiento.
- ESB1011:** base con indicador acústico con direccionamiento a bajo consumo.
- ESB1020:** base con indicador óptico/acústico con direccionamiento.
- ESB1021:** base con indicador óptico/acústico con direccionamiento a bajo consumo.
- ESB1030:** base con indicador acústico y funciones vocales con direccionamiento.
- ESB1050:** base con indicador óptico/acústico y funciones vocales con direccionamiento.