



Modelo P-6



Modelo P-9/12



Modelo CO2

CARACTERÍSTICAS

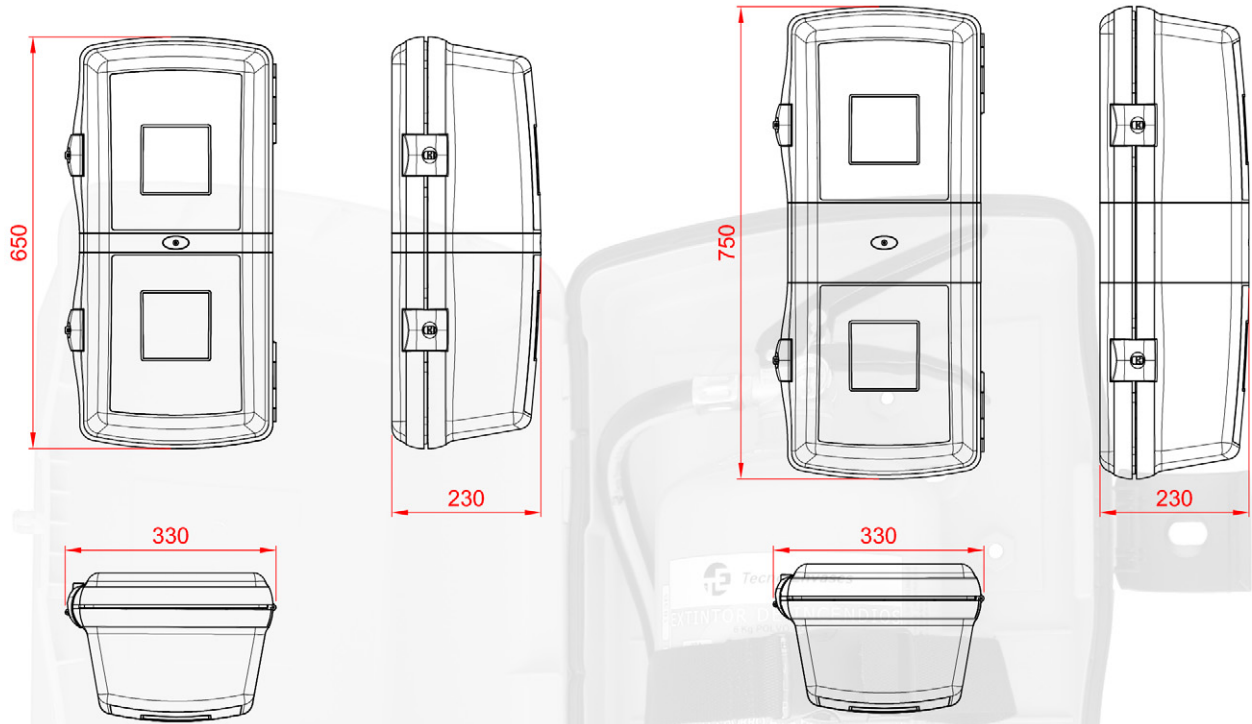
- Armarios para instalar en armarios, parkings, edificios públicos e industria en general
- Para alojamiento extintores polvo o extintores CO₂
- Se componen de base para soporte del extintor, tapa con dos bisagras y cierres precintables
- Obertura de la puerta configuración izquierda o derecha
- Construidos en polipropileno, copolímero, 20% talco MFI-20. En color rojo RAL 3000 estabilizado para UV
- Cinta industrial para sujeción del extintor, con cierre de Nylon, de apertura rápida
- Reciclable

MODELO	REFERENCIA	EXTINTOR	MEDIDAS mm (anchoxaltoxfondo)
P-6	M006777	Polvo 6 kg	330 x 650 x 230
P-9/12	M000281	Polvo 9 – 12 kg	330x 750 x 230
CO2	M003857	CO ₂ 5 kg	330 x 850 x 230

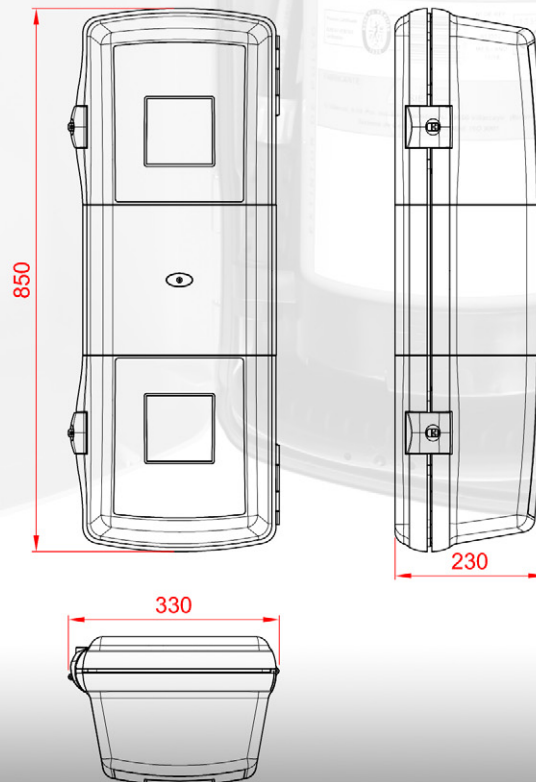
PLANO

MODELO P-6

MODELO P-9/12



MODELO CO2



NOTA:

Komtes se reserva el derecho de modificar las características técnicas de los productos, en caso de considerarlo necesario.
Fotos/planos no contractuales.